

# INDUSTRIAL THERMOSTATIC MIXING VALVES • T70



## PRZEZNACZENIE

Urządzenie jest rekomendowane dla wszelkich zastosowań gdzie temperatura wody w instalacji musi być stała i precyzyjnie ustalona oraz możliwa do zmiany w dowolnym momencie :

- Technologie wymagające wody w stabilnej , ustalonej temperaturze : przemysł chemiczny , spożywczy , rzeźnie
- Regulacja temperatury w obiektach mieszkalnych : bloki , hotele , szpitale
- Zbiorowe natryski z olbrzymim zapotrzebowaniem na wodę : kopalnie , huty , fabryki

## ZALETY

Mieszacz termostatyczny T70 oznacza komfort i bezpieczeństwo dla całej instalacji , która pracuje w dużym zakresie przepływów , od małych do bardzo dużych . Stabilna temperatura wody , ustalona na pożądanym technicznie poziomie ogranicza możliwości niepotrzebnych strat ciepła i minimalizuje osadzanie się kamienia w rurach . Generalnie czas pracy instalacji i poszczególnych urządzeń i ich połączeń ulega wydłużeniu , a ilość awarii znacznie spada .

## KONSTRUKCJA

Korpus wykonano z żeliwa . Części wewnętrzne mechanizmu wykonane są z mosiądzu lub brązu . Filtry są wykonane z nierdzewnej stali i montowane w każdym wejściowym kornierze . Mieszacz nie posiada wymiennej głowicy oraz nie ma wbudowanych zaworów zwrotnych . Zawory zwrotne trzeba przewidzieć i zamontować przed mieszaczem .

## CHARAKTERYSTYKA TECHNICZNA

Standardowa kalibracja : od 10 do 50°C ( na życzenie od 30 do 70°C )

Maksymalne ciśnienie statyczne : 10 bar

Maksymalne ciśnienie dynamiczne : 6 bar

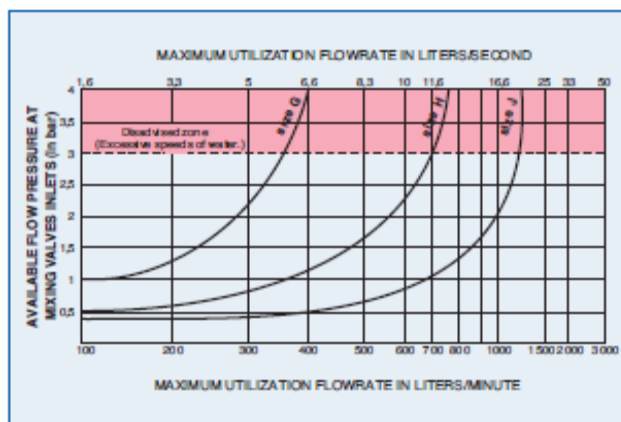
Zalecane ciśnienie dynamiczne : 3 bar

Przepływy :

Size		G	H	J
Utilization flowrate :	l/mn	360	700	1200
maximum	l/s	6	11,6	20
minimum	l/mn	10	12	14

Mieszacz toleruje różnice ciśnień między gorącą a zimną wodą , tym niemniej ciśnienie wody na wejściach nie powinno spadać poniżej 0,8 bar dla wielkości G i H oraz poniżej 0,5bar dla wielkości J . Generalnie , gdy ciśnienie wody gorącej spada poniżej 1,5 bar , ciśnienie wody zimnej musi być na podobnym poziomie .

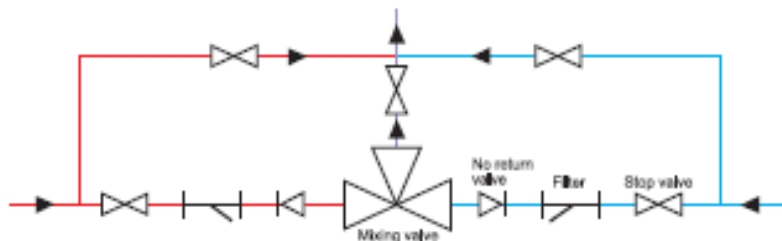
Wykres przepływów mieszaczy T70 w zależności od ciśnienia dynamicznego . Strefa „czerwona” to strefa zbyt wielkiej prędkości przepływu - mieszacz traci dokładność — nie zalecane .



**INSTALACJA**

- Przyłącza kołnierzowe standard PN16
- Wejście wody gorącej z lewej , zimna woda z prawej
- Jeżeli dopływy są odwrotne , należy zamówić wersję specjalną „reverse”
- Woda gorąca nie może przekraczać 85°C

Schemat ideowy montażu mieszacza T70 :



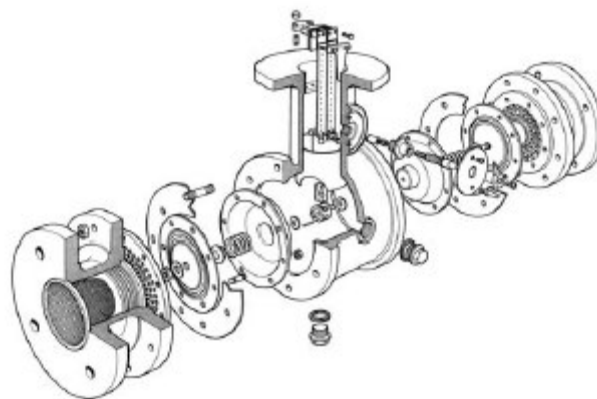
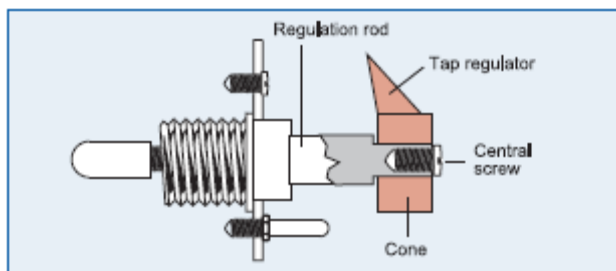
**KALIBRACJA**

W konkretnych warunkach często dochodzi do konieczności wykalibrowania mieszacza .

Jest to prosta procedura , którą przeprowadza się „w ruchu” , czyli podczas przepływu wody przez mieszacz .

Instrukcja kalibracji jest podana w dołączonej instrukcji .

Poniżej schemat budowy termostatu :



Schemat budowy mieszacza ———>

Wymiary , waga , parametry kołnierzy :

Size	G	H	J
<b>Diameter (in mm)</b>	2"1/2 65	3" 80	4" 100
<b>Sizes</b>			
A	294	336	404
B	215	270	270
C	90	105	125
D	185	200	220
E	145	160	180
<b>Drilling Number of holes and diameter of holes</b>	4 x 18	4 x 18	8 x 18
<b>Weight (in kg)</b>	28,5	39,5	56,5

